

## Cuisson modulaire 900XP Base réfrigérée 2 tiroirs (R290)

REPÈRE # \_\_\_\_\_

MODELE # \_\_\_\_\_

NOM # \_\_\_\_\_

SIS # \_\_\_\_\_

AIA # \_\_\_\_\_



729631 (E9BAPL00MP)

Base réfrigérée HP 2  
tiroirs, -22°C à +8°C - R290

### Description courte

#### Repère No.

Base réfrigérée avec 2 tiroirs, pouvant fonctionner à la fois comme réfrigérateur ou congélateur, avec une plage de température de -22 °C à +8 °C. Chaque tiroir peut accueillir un bac GN 2/1. Les guides de tiroir robustes sont équipés d'un mécanisme d'arrêt de sécurité et sont amovibles pour le nettoyage, ainsi que les joints magnétiques encliquetables. Sans CFC ni HCFC, réfrigérant hautement écologique de type: R290 (gaz écologique dans la mousse : cyclopentane). Gaz réfrigérant hydrocarbure R290 pour le plus faible impact environnemental (GWP = 3), pour réduire les effets de serre et d'appauvrissement de la couche d'ozone. Grand écran tactile numérique à chiffres blancs. Panneaux extérieurs en acier inoxydable et poignées de tiroir tubulaires robustes. À installer sous d'autres unités supérieures 900XP. Livré avec pieds réglables en hauteur 100 mm. Certification de résistance à l'eau IPX3. Prêt pour la connectivité (connectivité en option).

#### APPROBATION:

### Caractéristiques principales

- Installation exclusive IcyHot : en combinant le PowerGrill HP à gaz ou le Fry Top HP à gaz 1 200 mm avec la base de réfrigération/congélation HP à double température, on obtient un ensemble unique permettant simultanément d'augmenter la productivité et d'optimiser les opérations de cuisson et de stockage.
- 2 tiroirs positifs/négatifs groupe logé
- L'unité peut fonctionner comme réfrigérateur ou comme congélateur, avec une plage de température de -22 °C à +8 °C.
- Conçu pour fonctionner dans des températures ambiantes allant jusqu'à 40 °C.
- Conçu pour recevoir des modules de cuisson modulaire.
- Tous les composants principaux sont facilement accessibles depuis la façade.
- Pour bacs GN2/1 profondeur 150mm
- Les joints de tiroir magnétiques se démontent facilement pour le nettoyage.
- Circulation d'air forcé pour un refroidissement rapide et une distribution homogène de la température.
- Installation possible sur des roulettes.
- Connectivité: accès aux appareils connectés en temps réel et à distance (nécessite accessoire optionnel).
- Le dessus et la plaque du fond perforés permettent une meilleure circulation de l'air.
- Poignées de tiroir tubulaires en inox résistant.

### Construction

- Affichage digital large et blanc pour une meilleure lecture, et un touché soft des boutons de commande
- Livré avec des pieds de 100mm ajustables
- Construit en inox avec fini Scotch-Brite dans le respect des normes d'hygiène les plus strictes.
- Compresseur intégré, adapté aux conditions de fonctionnement.
- Protection IPX3.

### TIT\_Sustainability



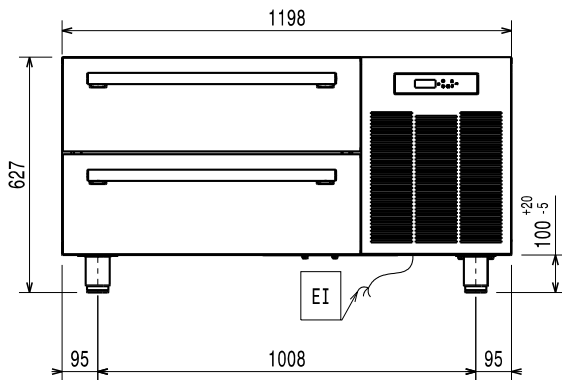
- Fluide frigorigène hautement écologique, sans CFC ni HCFC: R290 (gaz écologique)

dans la mousse: cyclopentane). Gaz de réfrigérant R290 à base d'hydrocarbures pour un impact environnemental minimal (PRP = 3), afin de réduire les effets de serre et de destruction de la couche d'ozone.

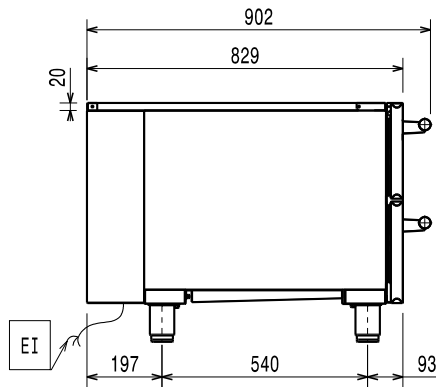
### Accessoires en option

- Kit 4 roues dont 2 pivotantes avec frein, H145 mm pour soubassement réfrigéré 727096 (installation seule ; à installer sans barre de support). PNC 880123
- Couple de plinthes latérales pour le soubassement réfrigéré (positif/négatif 727096) XP900 PNC 880221
- Kit 4 roues dont 2 avec frein, H125 mm, pour soubassement réfrigéré 727096 (installation parmi un fourneau ; à installer sans barre de support ) PNC 880234
- Supports pour bac GN - pour soubassement positif/négatif 727096 PNC 880249
- Plinthe frontale pour le soubassement réfrigéré (900XP positif/négatif 727096) 1200 mm PNC 880336

Avant

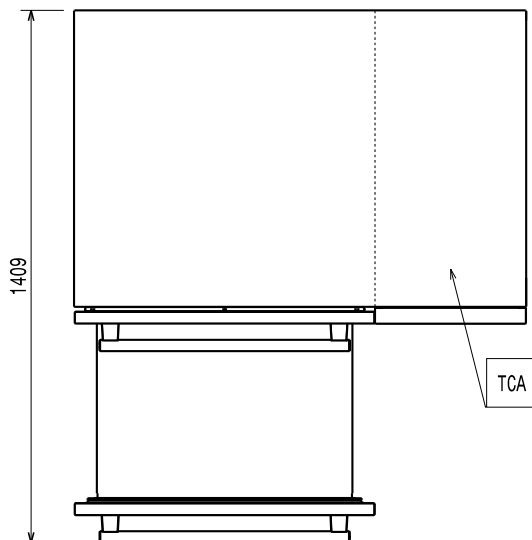


Côté



EI = Connexion électrique

Dessus



## Électrique

<b>Voltage :</b>	
729631 (E9BAPL00MP)	220-240 V/1 ph/50 Hz
<b>Puissance de raccordement</b>	0.55 kW
<b>Total Watts :</b>	0.55 kW

## Informations générales

<b>Largeur extérieure</b>	1198 mm
<b>Profondeur extérieure</b>	902 mm
<b>Hauteur extérieure</b>	627 mm
<b>Poids net :</b>	118 kg
<b>Poids brut :</b>	161 kg
<b>Hauteur brute :</b>	940 mm
<b>Largeur brute :</b>	1050 mm
<b>Profondeur brute :</b>	1400 mm
<b>Volume brut :</b>	1.38 m <sup>3</sup>

## Données de refroidissement

<b>Puissance groupe compresseur :</b>	3/4 hp
---------------------------------------	--------

## Durabilité

<b>Consommation de courant:</b>	4.2 Amps
<b>Type de fluide réfrigérant :</b>	R290
<b>Puissance frigorifique :</b>	0 W
<b>Poids de fluide réfrigérant :</b>	120 g